

Centralna Komisja Egzaminacyjna w Warszawie

EGZAMIN MATURALNY 2011

MATEMATYKA

POZIOM PODSTAWOWY

Kryteria oceniania odpowiedzi

MAJ 2011

Zadanie 1. (0–1)

Obszar standardów	Opis wymagań	Poprawna odpowiedź (1 p.)
Wykorzystanie i tworzenie informacji	Wykorzystanie pojęcia wartości bezwzględnej	C

Zadanie 2. (0–1)

Wykorzystanie i interpretowanie reprezentacji	Wykonanie obliczeń procentowych	B
---	---------------------------------	----------

Zadanie 3. (0–1)

Wykorzystanie i tworzenie informacji	Rozłożenie wielomianu na czynniki z zastosowaniem wyłączenia wspólnego czynnika poza nawias	B
--------------------------------------	---	----------

Zadanie 4. (0–1)

Modelowanie matematyczne	Rozwiązanie układu równań	D
--------------------------	---------------------------	----------

Zadanie 5. (0–1)

Wykorzystanie i interpretowanie reprezentacji	Rozwiązanie równania liniowego i sprawdzenie czy rozwiązanie należy do danego przedziału	D
---	--	----------

Zadanie 6. (0–1)

Wykorzystanie i interpretowanie reprezentacji	Sprawdzenie, które z podanych liczb spełniają nierówność i wybranie z nich najmniejszej	B
---	---	----------

Zadanie 7. (0–1)

Wykorzystanie i interpretowanie reprezentacji	Zinterpretowanie rozwiązania nierówności kwadratowej i liniowej na osi liczbowej	C
---	--	----------

Zadanie 8. (0–1)

Wykorzystanie i interpretowanie reprezentacji	Wykorzystanie definicji logarytmu	B
---	-----------------------------------	----------

Zadanie 9. (0–1)

Wykorzystanie i interpretowanie reprezentacji	Określenie funkcji za pomocą wzoru i interpretowanie wykresów funkcji kwadratowych	A
---	--	----------

Zadanie 10. (0–1)

Wykorzystanie i interpretowanie reprezentacji	Obliczenie miejsca zerowego funkcji liniowej	D
---	--	----------

Zadanie 11. (0–1)

Wykorzystanie i interpretowanie reprezentacji	Zastosowanie wzory na n -ty wyraz ciągu geometrycznego	D
---	--	----------

Zadanie 12. (0–1)

Użycie i tworzenie strategii	Zastosowanie wzoru na n -ty wyraz ciągu arytmetycznego	C
------------------------------	--	----------

Zadanie 13. (0–1)

Wykorzystanie i interpretowanie reprezentacji	Wyznaczenie wartości pozostałych funkcji tego samego kąta ostrego, gdy dana jest wartość jednej z nich	A
---	--	----------

Zadanie 14. (0–1)

Wykorzystanie i interpretowanie reprezentacji	Zastosowanie prostych związków między funkcjami trygonometrycznymi kąta ostrego	B
---	---	----------

Zadanie 15. (0–1)

Użycie i tworzenie strategii	Znalezienie związków miarowych w przestrzeni	C
------------------------------	--	----------

Zadanie 16. (0–1)

Wykorzystanie i interpretowanie reprezentacji	Skorzystanie ze związków między kątem środkowym i kątem wpisanym	B
---	--	----------

Zadanie 17. (0–1)

Użycie i tworzenie strategii	Znalezienie związków miarowych w figurach płaskich	A
------------------------------	--	----------

Zadanie 18. (0–1)

Wykorzystanie i interpretowanie reprezentacji	Zbadanie równoległości i prostokątności prostych na podstawie ich równań kierunkowych	C
---	---	----------

Zadanie 19. (0–1)

Wykorzystanie i interpretowanie reprezentacji	Posłużenie się równaniem okręgu $(x - a)^2 + (y - b)^2 = r^2$ i sprawdzanie czy dana prosta jest styczną	B
---	--	----------

Zadanie 20. (0–1)

Wykorzystanie i interpretowanie reprezentacji	Wyznaczenie związków miarowych w sześcianie	D
---	---	----------

Zadanie 21. (0–1)

Wykorzystanie i interpretowanie reprezentacji	Wyznaczenie związków miarowych w bryłach obrotowych	B
---	---	----------

Zadanie 22. (0–1)

Modelowanie matematyczne	Zastosowanie twierdzenia znanego jako klasyczna definicja prawdopodobieństwa do obliczenia prawdopodobieństwa zdarzenia	D
--------------------------	---	----------

Zadanie 23. (0–1)

Wykorzystanie i interpretowanie reprezentacji	Obliczenie średniej arytmetycznej	D
---	-----------------------------------	----------

Zadanie 24. (0–2)Wykorzystanie
i interpretowanie reprezentacji

Rozwiązanie nierówności kwadratowej

Rozwiązanie

Rozwiązanie nierówności kwadratowej składa się z dwóch etapów.

Pierwszy etap może być realizowany na 2 sposoby:**I sposób rozwiązania** (realizacja pierwszego etapu)Znajdujemy pierwiastki trójmianu kwadratowego $3x^2 - 10x + 3$

- obliczamy wyróżnik tego trójmianu:

$$\Delta = 100 - 4 \cdot 3 \cdot 3 = 64 \quad \text{i stąd} \quad x_1 = \frac{10-8}{6} = \frac{1}{3} \quad \text{oraz} \quad x_2 = \frac{10+8}{6} = 3$$

albo

- stosujemy wzory Viète'a:

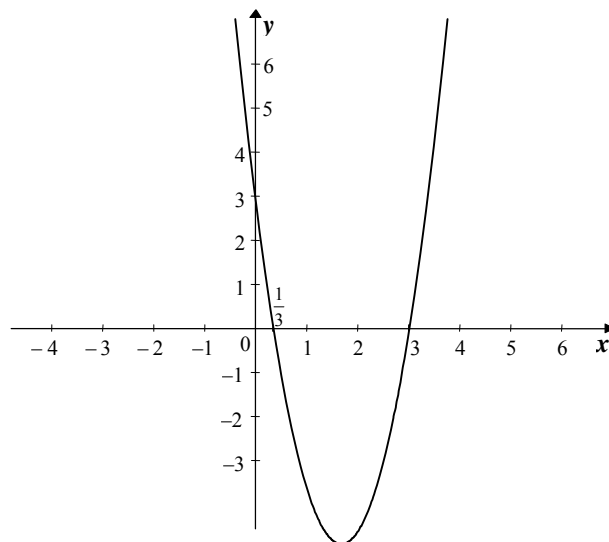
$$x_1 + x_2 = \frac{10}{3} \quad \text{oraz} \quad x_1 \cdot x_2 = 1 \quad \text{i stąd} \quad x_1 = \frac{1}{3} \quad \text{oraz} \quad x_2 = 3$$

albo

- podajemy je bezpośrednio, np. zapisując pierwiastki trójmianu lub postać iloczynową trójmianu, lub zaznaczając na wykresie

$$x_1 = \frac{1}{3}, \quad x_2 = 3 \quad \text{lub} \quad 3\left(x - \frac{1}{3}\right)(x - 3)$$

lub

**II sposób rozwiązania** (realizacja pierwszego etapu)Wyznaczamy postać kanoniczną trójmianu kwadratowego $3x^2 - 10x + 3$ i zapisujemy nierówność w postaci, np.

$$3\left(x - \frac{10}{6}\right)^2 - \frac{64}{12} \leq 0, \quad \text{stąd} \quad 3\left[\left(x - \frac{10}{6}\right)^2 - \frac{64}{36}\right] \leq 0$$

a następnie

- przekształcamy nierówność, tak by jej lewa strona była zapisana w postaci iloczynowej

$$3\left(x - \frac{10}{6} - \frac{8}{6}\right) \cdot \left(x - \frac{10}{6} + \frac{8}{6}\right) \leq 0$$

$$3(x-3) \cdot \left(x - \frac{1}{3}\right) \leq 0$$

albo

- przekształcamy nierówność do postaci równoważnej, korzystając z własności wartości bezwzględnej

$$\left(x - \frac{10}{6}\right)^2 \leq \frac{64}{36} \quad \left|x - \frac{10}{6}\right| \leq \frac{8}{6}$$

Drugi etap rozwiązania:

Podajemy zbiór rozwiązań nierówności: $\frac{1}{3} \leq x \leq 3$ lub $\left\langle \frac{1}{3}, 3 \right\rangle$ lub $x \in \left\langle \frac{1}{3}, 3 \right\rangle$.

Schemat oceniania

Zdający otrzymuje 1 pkt

gdy:

- zrealizuje pierwszy etap rozwiązania i na tym poprzestanie lub błędnie zapisze zbiór rozwiązań nierówności, np.
 - obliczy lub poda pierwiastki trójmianu kwadratowego $x = \frac{1}{3}$, $x = 3$ i na tym poprzestanie lub błędnie zapisze zbiór rozwiązań nierówności
 - zaznaczy na wykresie miejsca zerowe funkcji $f(x) = 3x^2 - 10x + 3$ i na tym poprzestanie lub błędnie zapisze zbiór rozwiązań nierówności
 - rozłoży trójmian kwadratowy na czynniki liniowe, np. $3\left(x - \frac{1}{3}\right) \cdot (x - 3)$ i na tym poprzestanie lub błędnie rozwiąże nierówność
 - zapisze nierówność $\left|x - \frac{10}{6}\right| \leq \frac{8}{6}$ i na tym poprzestanie lub błędnie zapisze zbiór rozwiązań nierówności

albo

- realizując pierwszy etap, popełni błąd (ale otrzyma dwa różne pierwiastki) i konsekwentnie do tego rozwiąże nierówność, np.
 - popełni błąd rachunkowy przy obliczaniu wyróżnika lub pierwiastków trójmianu kwadratowego i konsekwentnie do popełnionego błędu rozwiąże nierówność
 - błędnie zapisze równania wynikające ze wzorów Viète'a, np.: $x_1 + x_2 = -\frac{10}{3}$
i $x_1 \cdot x_2 = 1$ lub $x_1 + x_2 = \frac{10}{3}$ i $x_1 \cdot x_2 = -1$ i konsekwentnie do popełnionego błędu rozwiąże nierówność

- o błędnie zapisze nierówność, np. $\left|x + \frac{10}{6}\right| \leq \frac{8}{6}$ i konsekwentnie do popełnionego błędu rozwiąże nierówność.

Zdający otrzymuje 2 pkt

gdy:

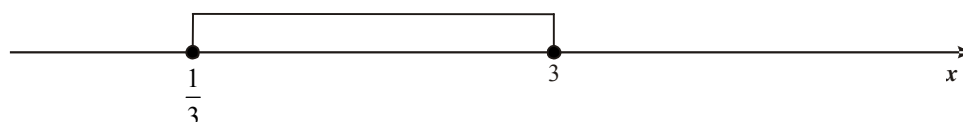
- poda zbiór rozwiązań nierówności: $\left\langle \frac{1}{3}, 3 \right\rangle$ lub $x \in \left\langle \frac{1}{3}, 3 \right\rangle$ lub $\frac{1}{3} \leq x \leq 3$,

albo

- sporządzi ilustrację geometryczną (oś liczbowa, wykres) i zapisze zbiór rozwiązań nierówności w postaci: $x \geq \frac{1}{3}$, $x \leq 3$

albo

- poda zbiór rozwiązań nierówności w postaci graficznej z poprawnie zaznaczonymi końcami przedziałów



Uwaga

Jeżeli zdający poprawnie obliczy pierwiastki trójmianu $x_1 = \frac{1}{3}$ i $x_2 = 3$ i zapisze np. $x \in \left\langle -\frac{1}{3}, 3 \right\rangle$, popełniając tym samym błąd przy przepisywaniu jednego z pierwiastków, to za takie rozwiązanie otrzymuje **2 punkty**.

Zadania 25. (0–2)

Rozumowanie i argumentacja	Uzasadnienie zależności arytmetycznej z zastosowaniem wzorów skróconego mnożenia
----------------------------	--

I sposób rozwiązania

Ponieważ $a + b = 1$, więc $(a + b)^2 = 1$, czyli

$$a^2 + 2ab + b^2 = 1.$$

Ponieważ $a^2 + b^2 = 7$, więc $2ab + 7 = 1$. Stąd mamy, że $ab = -3$ i $a^2b^2 = (ab)^2 = 9$.

Stosując wzory skróconego mnożenia, zapisujemy wyrażenie $a^4 + b^4 = 31$ w postaci: $(a^2 + b^2)^2 - 2a^2b^2 = 31$ czyli $7^2 - 2 \cdot 9 = 31$ co należało uzasadnić.

II sposób rozwiązania

Przekształcamy tezę w sposób równoważny:

$$a^4 + b^4 = 31$$

$$(a^2 + b^2)^2 - 2a^2b^2 = 31$$

$$49 - 2a^2b^2 = 31$$

$$a^2b^2 = 9.$$

Korzystając z założeń $a^2 + b^2 = 7$ i $a + b = 1$, otrzymujemy $2ab + 7 = 1$.
Stąd $ab = -3$. Zatem $a^2b^2 = 9$, co kończy dowód.

Schemat oceniania I i II sposobu rozwiązania

Zdający otrzymuje 1 pkt

gdy:

- korzystając z założeń obliczy, że $ab = -3$ i na tym poprzestanie lub dalej popełnia błędy

albo

- przekształci tezę w sposób równoważny do postaci $a^2b^2 = 9$ i na tym poprzestanie lub dalej popełnia błędy

Zdający otrzymuje 2 pkt

gdy przeprowadzi pełne rozumowanie.

III sposób rozwiązania

Tak jak w sposobie I obliczamy, że $ab = -3$.

Korzystamy ze wzoru dwumianowego Newtona:

$$\begin{aligned}(a+b)^4 &= a^4 + 4a^3b + 6a^2b^2 + 4ab^3 + b^4 = a^4 + 4ab(a^2 + b^2) + 6(ab)^2 + b^4 = \\ &= a^4 + b^4 + 4(-3) \cdot 7 + 6 \cdot (-3)^2 = a^4 + b^4 - 84 + 54 = a^4 + b^4 - 30\end{aligned}$$

Stąd $a^4 + b^4 = 31$.

Schemat oceniania III sposobu rozwiązania

Zdający otrzymuje 1 pkt

gdy

- poda lub obliczy wartość wyrażenia $ab = -3$ i na tym poprzestanie lub dalej popełni błędy

albo

- wykorzysta wzór dwumianowy Newtona i zapisze np.
 $(a+b)^4 = a^4 + 4ab(a^2 + b^2) + 6(ab)^2 + b^4$.

Zdający otrzymuje 2 pkt

gdy przeprowadzi pełne rozumowanie.

IV sposób rozwiązania

Rozwiązujemy układ równań, wyznaczając a i b :

$$\begin{cases} a^2 + b^2 = 7 \\ a + b = 1 \end{cases} \text{ stąd:}$$

$$\begin{cases} a = \frac{1-\sqrt{13}}{2} \\ b = \frac{1+\sqrt{13}}{2} \end{cases} \quad \text{lub} \quad \begin{cases} a = \frac{1+\sqrt{13}}{2} \\ b = \frac{1-\sqrt{13}}{2} \end{cases}$$

Układ równań $\begin{cases} a^2 + b^2 = 7 \\ a + b = 1 \end{cases}$

możemy rozwiązać jednym z podanych sposobów.

I sposób

Podstawiamy $b = 1 - a$ do równania $a^2 + b^2 = 7$, stąd otrzymujemy równanie $a^2 + (1 - a)^2 = 7$, które jest równoważne równaniu $2a^2 - 2a - 6 = 0$, czyli $a^2 - a - 3 = 0$.

Obliczamy $\Delta = 13$ oraz

$$\begin{cases} a = \frac{1-\sqrt{13}}{2} \\ b = \frac{1+\sqrt{13}}{2} \end{cases} \quad \text{lub} \quad \begin{cases} a = \frac{1+\sqrt{13}}{2} \\ b = \frac{1-\sqrt{13}}{2} \end{cases}$$

II sposób

Oznaczamy: $a = \frac{1}{2} + x$, $b = \frac{1}{2} - x$.

Wtedy $a^2 + b^2 = \frac{1}{2} + 2x^2 = 7$, stąd $2x^2 = \frac{13}{2}$, czyli $x^2 = \frac{13}{4}$, więc $x = \frac{\sqrt{13}}{2}$, $x = -\frac{\sqrt{13}}{2}$.

Stąd otrzymujemy:

$$\begin{cases} a = \frac{1-\sqrt{13}}{2} \\ b = \frac{1+\sqrt{13}}{2} \end{cases} \quad \text{lub} \quad \begin{cases} a = \frac{1+\sqrt{13}}{2} \\ b = \frac{1-\sqrt{13}}{2} \end{cases}$$

III sposób

Obliczamy $ab = -3$ tak jak w I sposobie rozwiązania. Mamy zatem układ równań:

$$\begin{cases} a + b = 1 \\ ab = -3 \end{cases}$$

Stąd otrzymujemy:

$$\begin{cases} a = \frac{1-\sqrt{13}}{2} \\ b = \frac{1+\sqrt{13}}{2} \end{cases} \quad \text{lub} \quad \begin{cases} a = \frac{1+\sqrt{13}}{2} \\ b = \frac{1-\sqrt{13}}{2} \end{cases}$$

Obliczamy $a^4 + b^4$, korzystając ze wzoru $(c+d)^4 + (c-d)^4 = 2c^4 + 12c^2d^2 + 2d^4$:

$$\begin{aligned} a^4 + b^4 &= \left(\frac{1+\sqrt{13}}{2}\right)^4 + \left(\frac{1-\sqrt{13}}{2}\right)^4 = \\ &= \left(\frac{1}{2} + \frac{\sqrt{13}}{2}\right)^4 + \left(\frac{1}{2} - \frac{\sqrt{13}}{2}\right)^4 = \\ &= 2 \cdot \left(\frac{1}{2}\right)^4 + 12 \cdot \left(\frac{1}{2}\right)^2 \cdot \left(\frac{\sqrt{13}}{2}\right)^2 + 2 \cdot \left(\frac{\sqrt{13}}{2}\right)^4 = \\ &= \frac{1}{8} + 3 \cdot \frac{13}{4} + \frac{169}{8} = \frac{248}{8} = 31 \end{aligned}$$

Uwaga

Zdający może także obliczyć:

$$\begin{aligned} a^4 &= \left(\frac{1+\sqrt{13}}{2}\right)^4 = \left(\left(\frac{1+\sqrt{13}}{2}\right)^2\right)^2 = \left(\frac{1+2\sqrt{13}+13}{4}\right)^2 = \left(\frac{14+2\sqrt{13}}{4}\right)^2 = \left(\frac{7+\sqrt{13}}{2}\right)^2 = \\ &= \frac{49+14\sqrt{13}+13}{4} = \frac{62+14\sqrt{13}}{4} = \frac{31+7\sqrt{13}}{2} \quad \text{albo} \quad a^4 = \left(\frac{1-\sqrt{13}}{2}\right)^4 = \frac{31-7\sqrt{13}}{2} \end{aligned}$$

oraz

$$\begin{aligned} b^4 &= \left(\frac{1-\sqrt{13}}{2}\right)^4 = \left(\left(\frac{1-\sqrt{13}}{2}\right)^2\right)^2 = \left(\frac{1-2\sqrt{13}+13}{4}\right)^2 = \left(\frac{14-2\sqrt{13}}{4}\right)^2 = \left(\frac{7-\sqrt{13}}{2}\right)^2 = \\ &= \frac{49-14\sqrt{13}+13}{4} = \frac{62-14\sqrt{13}}{4} = \frac{31-7\sqrt{13}}{2} \quad \text{albo} \quad b^4 = \left(\frac{1+\sqrt{13}}{2}\right)^4 = \frac{31+7\sqrt{13}}{2} \end{aligned}$$

$$\text{Zatem } a^4 + b^4 = \frac{31+7\sqrt{13}}{2} + \frac{31-7\sqrt{13}}{2} = 31.$$

Schemat oceniania IV sposobu rozwiązania

Zdający otrzymuje 1 pkt

gdy obliczy jedną z wartości $a_1 = \frac{1-\sqrt{13}}{2}$ lub $a_2 = \frac{1+\sqrt{13}}{2}$ lub $b_1 = \frac{1+\sqrt{13}}{2}$ lub $b_2 = \frac{1-\sqrt{13}}{2}$

i na tym poprzestanie lub dalej popełni błędy

Zdający otrzymuje 2 pkt

gdy przeprowadzi pełne rozumowanie.

Uwaga

Jeżeli zdający obliczy jedną z wartości $a_1 = \frac{1-\sqrt{13}}{2}$ lub $a_2 = \frac{1+\sqrt{13}}{2}$, lub $b_1 = \frac{1+\sqrt{13}}{2}$,

lub $b_2 = \frac{1-\sqrt{13}}{2}$ i uzasadni tezę tylko dla tej jednej wartości, to otrzymuje **2 punkty**.

Zadanie 26. (0–2)

Wykorzystanie i tworzenie informacji	Odczytanie z wykresu funkcji: zbioru wartości oraz maksymalnego przedziału, w którym funkcja maleje
--------------------------------------	---

Rozwiązanie

Odczytujemy z wykresu zbiór wartości funkcji: $\langle -2, 3 \rangle$.

Zapisujemy przedział maksymalnej długości, w którym funkcja jest malejąca: $\langle -2, 2 \rangle$.

Schemat oceniania

Zdający otrzymuje..... 1 pkt

gdy:

- zapisze zbiór wartości funkcji $f : \langle -2, 3 \rangle$ i na tym poprzestanie

albo

- zapisze zbiór wartości funkcji $f : \langle -2, 3 \rangle$ i błędnie zapisze przedział maksymalnej długości, w którym ta funkcja jest malejąca

albo

- zapisze przedział maksymalnej długości, w którym funkcja f jest malejąca: $\langle -2, 2 \rangle$ i na tym poprzestanie

albo

- zapisze przedział maksymalnej długości, w którym funkcja f jest malejąca, np.: $\langle -2, 2 \rangle$ i błędnie zapisze zbiór wartości funkcji f .

Zdający otrzymuje..... 2 pkt

gdy zapisze zbiór wartości funkcji $f : \langle -2, 3 \rangle$ oraz przedział maksymalnej długości, w którym funkcja f jest malejąca: $\langle -2, 2 \rangle$.

Uwagi

1. Zdający może zapisać przedział maksymalnej długości, w którym funkcja f jest malejąca, w postaci $-2 \leq x \leq 2$ lub $x \in \langle -2, 2 \rangle$, lub $x \in \langle -2, 2 \rangle$, lub $x \in (-2, 2)$, lub $x \in (-2, 2)$.
2. Zdający może zapisać zbiór wartości funkcji f , w postaci $-2 \leq y \leq 3$ lub $x \in \langle -2, 3 \rangle$.
3. Zdający może zapisać przedział maksymalnej długości, w którym funkcja f jest malejąca, w postaci $\langle -2, 0 \rangle \cup \langle 0, 2 \rangle$.
4. Nie akceptujemy, jeżeli zdający zapisze przedział maksymalnej długości, w którym funkcja f jest malejąca, w postaci $\{-2, 2\}$.

Zadania 27. (0–2)

Modelowanie matematyczne	Zastosowanie wzorów na n -ty wyraz ciągu arytmetycznego lub wykorzystanie własności trzech kolejnych wyrazów tego ciągu
--------------------------	---

I sposób rozwiązania

Liczby x , y , 19 w podanej kolejności tworzą ciąg arytmetyczny, stąd $2y = x + 19$.

Zapisujemy więc układ równań

$$\begin{cases} 2y = x + 19 \\ x + y = 8 \end{cases}$$

którego rozwiązaniem jest $x = -1$ i $y = 9$.

Schemat oceniania I sposobu rozwiązania

Zdający otrzymuje 1 pkt

gdy wykorzysta własności ciągu arytmetycznego i zapisze równanie np. $2y = x + 19$ i na tym poprzestanie lub dalej popełnia błędy.

Zdający otrzymuje 2 pkt

gdy obliczy: $x = -1$ i $y = 9$.

Uwaga

Zdający może jako rozwiązanie podać ciąg $(-1, 9, 19)$ i wtedy również otrzymuje **2 punkty**.

II sposób rozwiązania

Liczby x , y , 19 w podanej kolejności tworzą ciąg arytmetyczny. Niech r będzie różnicą tego ciągu i $x = a_1$, $y = a_2 = a_1 + r$, $19 = a_3 = a_1 + 2r$.

Otrzymujemy układ równań

$$\begin{cases} a_1 + a_1 + r = 8 \\ a_1 + 2r = 19 \end{cases}$$

Rozwiązaniem tego układu jest $a_1 = -1$, $r = 10$. Stąd: $x = a_1 = -1$, $y = a_2 = 9$.

Uwaga

Możemy również otrzymać następujące układy równań:

$$\begin{cases} 2a_1 + r = 8 \\ \frac{a_1 + 19}{2} = a_1 + r \end{cases} \quad \text{lub} \quad \begin{cases} y = x + r \\ 19 = x + 2r \\ x + y = 8 \end{cases}$$

Schemat oceniania II sposobu rozwiązania

Zdający otrzymuje 1 pkt

gdy wprowadzi oznaczenia $x = a_1$, $y = a_2 = a_1 + r$ i zapisze równanie $a_1 + 2r = 19$ i na tym poprzestanie lub dalej popełnia błędy.

Zdający otrzymuje 2 pkt

gdy obliczy: $x = -1$ i $y = 9$.

III sposób rozwiązania

Wprowadzamy oznaczenia $x = a_1$, $y = a_2$, $19 = a_3$.

Obliczamy:

$$S_3 = x + y + 19 = 8 + 19 = 27.$$

Korzystając ze wzoru na sumę trzech początkowych wyrazów ciągu arytmetycznego, otrzymujemy $\frac{a_1 + 19}{2} \cdot 3 = 27$.

Stąd $a_1 = -1$, zatem $x = -1$, $y = 9$.

Schemat oceniania III sposobu rozwiązania

Zdający otrzymuje..... 1 pkt

gdy wprowadzi oznaczenia $x = a_1$, $y = a_2$, $19 = a_3$ i zapisze równanie $\frac{a_1 + a_3}{2} \cdot 3 = 27$ i na tym poprzestanie lub dalej popełnia błędy.

Zdający otrzymuje..... 2 pkt

gdy obliczy: $x = -1$ i $y = 9$.

Uwaga

Jeżeli zdający zapisze $x = -1$ i $y = 9$ bez obliczeń i nie uzasadni, że jest to jedyne rozwiązanie, to otrzymuje **1 punkt**.

Zadanie 28. (0–2)

Użycie i tworzenie strategii	Zastosowanie prostych związków między funkcjami trygonometrycznymi kąta ostrego
------------------------------	---

I sposób rozwiązania

Sprowadzamy wyrażenie $\frac{\sin \alpha}{\cos \alpha} + \frac{\cos \alpha}{\sin \alpha} = 2$ do wspólnego mianownika i otrzymujemy

$$\frac{\sin^2 \alpha + \cos^2 \alpha}{\sin \alpha \cos \alpha} = 2. \text{ Korzystając z tożsamości } \sin^2 \alpha + \cos^2 \alpha = 1, \text{ otrzymujemy}$$

$$\frac{1}{\sin \alpha \cos \alpha} = 2, \text{ a stąd } \sin \alpha \cos \alpha = \frac{1}{2}.$$

Schemat oceniania I sposobu rozwiązania

Zdający otrzymuje 1 pkt

gdy:

- sprowadzi wyrażenie $\frac{\sin \alpha}{\cos \alpha} + \frac{\cos \alpha}{\sin \alpha} = 2$ do wspólnego mianownika i na tym poprzestanie lub dalej popełnia błędy.

albo

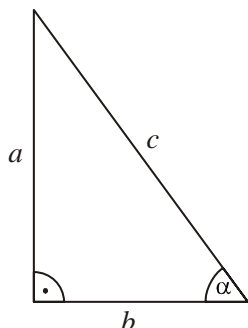
- doprowadzi wyrażenie $\frac{\sin \alpha}{\cos \alpha} + \frac{\cos \alpha}{\sin \alpha} = 2$ do postaci $\sin^2 \alpha + \cos^2 \alpha = 2 \sin \alpha \cos \alpha$ i na tym poprzestanie lub dalej popełnia błędy.

Zdający otrzymuje 2 pkt

gdy obliczy, że $\sin \alpha \cos \alpha = \frac{1}{2}$.

II sposób rozwiązania

Rysujemy trójkąt prostokątny, w którym oznaczamy długości przyprostokątnych a i b oraz zaznaczamy kąt ostry α taki, że $\sin \alpha = \frac{a}{c}$ lub $\cos \alpha = \frac{b}{c}$.



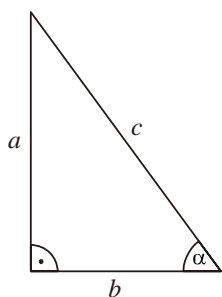
Korzystając z twierdzenia Pitagorasa, wyznaczamy długość przeciwprostokątnej: $c^2 = a^2 + b^2$.

Ponieważ $\frac{\sin \alpha}{\cos \alpha} + \frac{\cos \alpha}{\sin \alpha} = 2$, więc $\frac{a}{b} + \frac{b}{a} = 2$, czyli $\frac{a^2 + b^2}{a \cdot b} = 2$. Stąd $\frac{c^2}{a \cdot b} = 2$.

Ponieważ $\sin \alpha \cos \alpha = \frac{a \cdot b}{c^2}$, to $\sin \alpha \cos \alpha = \frac{1}{2}$.

III sposób rozwiązania

Rysujemy trójkąt prostokątny, w którym oznaczamy długości przyprostokątnych a i b oraz zaznaczamy kąt ostry α taki, że $\sin \alpha = \frac{a}{c}$ lub $\cos \alpha = \frac{b}{c}$.



Ponieważ $\frac{\sin \alpha}{\cos \alpha} + \frac{\cos \alpha}{\sin \alpha} = 2$, więc otrzymujemy kolejno:

$$\frac{a}{b} + \frac{b}{a} = 2, \quad \frac{a^2 + b^2}{ab} = 2, \quad a^2 + b^2 = 2ab,$$

stąd $(a - b)^2 = 0$, więc $a = b$. Zatem $\alpha = 45^\circ = \frac{\pi}{4}$.

Wtedy $\sin \alpha = \sin 45^\circ = \frac{\sqrt{2}}{2}$ i $\cos \alpha = \cos 45^\circ = \frac{\sqrt{2}}{2}$.

Obliczamy $\sin \alpha \cos \alpha = \frac{\sqrt{2}}{2} \cdot \frac{\sqrt{2}}{2} = \frac{1}{2}$.

Schemat oceniania II i III sposobu rozwiązania

Zdający otrzymuje 1 pkt

gdy narysuje trójkąt prostokątny o przyprostokątnych długości a i b , zaznaczy w tym trójkącie kąt α i zapisze:

- $\sin \alpha = \frac{a}{c}$, $\cos \alpha = \frac{b}{c}$ i $\frac{a^2 + b^2}{a \cdot b} = 2$ i na tym zakończy lub dalej popełnia błędy

albo

- $\sin \alpha = \frac{a}{c}$, $\cos \alpha = \frac{b}{c}$ i $a^2 + b^2 = 2a \cdot b$ i na tym zakończy lub dalej popełnia błędy.

Zdający otrzymuje 2 pkt

gdy obliczy, że $\sin \alpha \cos \alpha = \frac{1}{2}$.

Uwaga

Zdający może także odczytać z tablic przybliżone wartości funkcji trygonometrycznych i obliczyć: $\sin 45^\circ \cdot \cos 45^\circ \approx 0,7071 \cdot 0,7071 \approx 0,4999 \approx 0,5$.

Nie akceptujemy innych przybliżeń.

IV sposób rozwiązania

Wyrażenie $\frac{\sin \alpha}{\cos \alpha} + \frac{\cos \alpha}{\sin \alpha} = 2$ zapisujemy w postaci $\operatorname{tg} \alpha + \frac{1}{\operatorname{tg} \alpha} = 2$.

Stąd $\operatorname{tg}^2 \alpha - 2\operatorname{tg} \alpha + 1 = 0$.

Zatem $\operatorname{tg} \alpha = 1$ i stąd $\alpha = 45^\circ$. Obliczamy wartość wyrażenia, $\sin 45^\circ \cdot \cos 45^\circ = \frac{\sqrt{2}}{2} \cdot \frac{\sqrt{2}}{2} = \frac{1}{2}$.

Schemat oceniania IV sposobu rozwiązania

Zdający otrzymuje 1 pkt

gdy zapisze równanie $\operatorname{tg} \alpha + \frac{1}{\operatorname{tg} \alpha} = 2$ i na tym zakończy lub dalej popełnia błędy.

Zdający otrzymuje 2 pkt

gdy obliczy $\sin \alpha \cos \alpha = \frac{1}{2}$.

V sposób rozwiązania

Zauważamy, że suma liczby i jej odwrotności jest równa 2 wtedy i tylko wtedy, gdy ta liczba

jest równa 1. Zatem $\operatorname{tg} \alpha = \frac{\sin \alpha}{\cos \alpha} = 1$ i stąd $\alpha = 45^\circ$, a więc $\sin 45^\circ \cdot \cos 45^\circ = \frac{\sqrt{2}}{2} \cdot \frac{\sqrt{2}}{2} = \frac{1}{2}$.

Schemat oceniania V sposobu rozwiązania**Zdający otrzymuje 1 pkt**

gdy zapisze, że suma liczby i jej odwrotności jest równa 2 wtedy i tylko wtedy, gdy ta liczba jest równa 1, zapisze $\operatorname{tg} \alpha = 1$ lub $\frac{\sin \alpha}{\cos \alpha} = 1$ i na tym zakończy lub dalej popełnia błędy.

Zdający otrzymuje 2 pkt

gdy obliczy $\sin \alpha \cos \alpha = \frac{1}{2}$.

Uwaga

Jeżeli zdający w V sposobie rozwiązania zapisze bez uzasadnienia:

- $\operatorname{tg} \alpha = 1$ lub $\frac{\sin \alpha}{\cos \alpha} = 1$ lub $\alpha = 45^\circ$ i na tym zakończy lub dalej popełnia błędy, to otrzymuje **0 punktów**.
- $\operatorname{tg} \alpha = 1$ lub $\frac{\sin \alpha}{\cos \alpha} = 1$ lub $\alpha = 45^\circ$ i poprawnie obliczy $\sin \alpha \cos \alpha = \frac{1}{2}$, to otrzymuje **1 punkt**.

Zadania 29. (0–2)

Rozumowanie i argumentacja	Uzasadnienie, że wskazany kąt jest prosty
----------------------------	---

I sposób rozwiązania

Niech $|\sphericalangle CED| = \alpha$. Ponieważ trójkąt DCE jest równoramienny i $|EC| = |CD|$, to $|\sphericalangle EDC| = |\sphericalangle CED| = \alpha$. Zatem $|\sphericalangle DCE| = 180^\circ - 2\alpha$.

Podobnie, ponieważ trójkąt ABE jest równoramienny i $|\sphericalangle AEB| = |\sphericalangle EAB| = \beta$, to $|\sphericalangle ABE| = 180^\circ - 2\beta$.

Kąty ABE i DCE są kątami wewnętrznymi trapezu $ABCD$ i $|\sphericalangle DCE| + |\sphericalangle ABE| = 180^\circ$.

Stąd $180^\circ - 2\alpha + 180^\circ - 2\beta = 180^\circ$, czyli

$$2\alpha + 2\beta = 180^\circ$$

$$\alpha + \beta = 90^\circ.$$

Zatem $|\sphericalangle AED| = 180^\circ - |\sphericalangle CED| - |\sphericalangle AEB| = 180^\circ - \alpha - \beta = 180^\circ - (\alpha + \beta) = 90^\circ$.

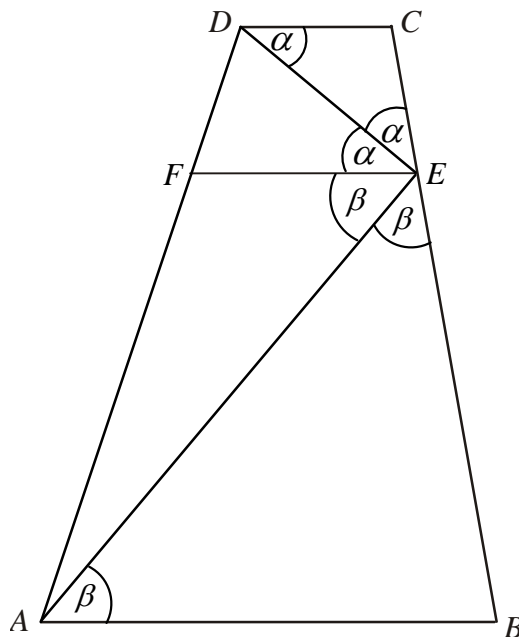
Schemat oceniania I sposobu rozwiązania**Zdający otrzymuje 1 pkt**

gdy napisze zależności między miarami kątów w trójkątach równoramiennych ABE i DCE , np. $|\sphericalangle DCE| = 180^\circ - 2\alpha$ i $|\sphericalangle ABE| = 180^\circ - 2\beta$ i na tym zakończy lub dalej popełnia błędy.

Zdający otrzymuje 2 pkt

gdy poprawnie uzasadni, że $|\sphericalangle AED| = 90^\circ$.

II sposób rozwiązania



Niech $|\sphericalangle CED| = \alpha$ i $|\sphericalangle AEB| = \beta$

Trójkąty DCE i ABE są równoramienne. Zatem $|\sphericalangle EDC| = |\sphericalangle CED| = \alpha$ oraz $|\sphericalangle AEB| = |\sphericalangle EAB| = \beta$.

Dorysowujemy w danym trapezie odcinek EF równoległy do podstaw trapezu $ABCD$.

Kąty naprzemianległe CDE i DEF mają równe miary, zatem $|\sphericalangle EDC| = |\sphericalangle DEF| = \alpha$.

Analogicznie $|\sphericalangle EAB| = |\sphericalangle AEF| = \beta$.

Zatem $|\sphericalangle BEC| = 180^\circ = 2\alpha + 2\beta$, więc $\alpha + \beta = 90^\circ$.

Stąd $|\sphericalangle AED| = 90^\circ$, co kończy dowód.

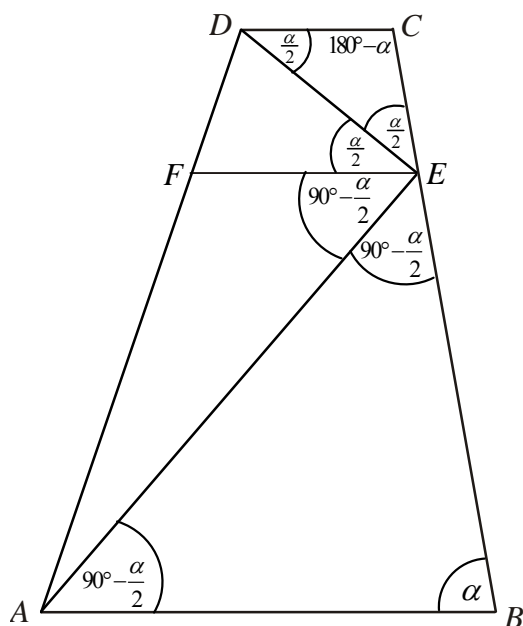
Schemat oceniania II sposobu rozwiązania

Zdający otrzymuje 1 pkt

gdy napisze, że trójkąty DCE i ABE są równoramienne, dorysuje odcinek EF równoległy do podstaw trapezu $ABCD$ i zapisze, że $|\sphericalangle EDC| = |\sphericalangle DEF| = \alpha$ i $|\sphericalangle EAB| = |\sphericalangle AEF| = \beta$.

Zdający otrzymuje 2 pkt

gdy poprawnie uzasadni, że $|\sphericalangle AED| = 90^\circ$ (uzasadnienie równości kątów może być przedstawione na rysunku).

III sposób rozwiązania

Niech $|\sphericalangle ABC| = \alpha$, stąd $|\sphericalangle BCD| = 180^\circ - \alpha$.

Ponieważ $|CE| = |CD|$ i $|EB| = |BA|$, więc trójkąty DCE i ABE są równoramienne.

Zatem $|\sphericalangle AEB| = |\sphericalangle EAB| = \frac{180^\circ - \alpha}{2} = 90^\circ - \frac{\alpha}{2}$ oraz $|\sphericalangle EDC| = |\sphericalangle CED| = \frac{\alpha}{2}$.

Dorysowujemy w danym trapezie odcinek EF równoległy do podstaw trapezu $ABCD$, więc zachodzi równość: $|\sphericalangle EDC| = |\sphericalangle CED| = |\sphericalangle DEF| = \frac{\alpha}{2}$ i $|\sphericalangle AEB| = |\sphericalangle EAB| = |\sphericalangle AEF| = 90^\circ - \frac{\alpha}{2}$

Stąd otrzymujemy $|\sphericalangle AED| = |\sphericalangle AEF| + |\sphericalangle DEF| = 90^\circ - \frac{\alpha}{2} + \frac{\alpha}{2} = 90^\circ$.

Schemat oceniania III sposobu rozwiązania

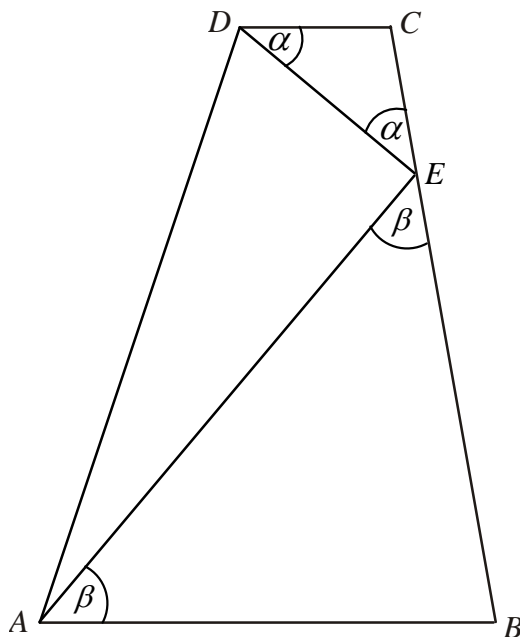
Zdający otrzymuje 1 pkt

gdy napisze, że trójkąty DCE i ABE są równoramienne i przyjmie, że $|\sphericalangle ABC| = \alpha$, dorysuje odcinek EF równoległy do podstaw trapezu $ABCD$ i zapisze, że $|\sphericalangle AEB| = |\sphericalangle EAB| = |\sphericalangle AEF| = \frac{180^\circ - \alpha}{2}$ i $|\sphericalangle EDC| = |\sphericalangle CED| = |\sphericalangle DEF| = \frac{\alpha}{2}$.

Zdający otrzymuje 2 pkt

gdy poprawnie uzasadni, że $|\sphericalangle AED| = 90^\circ$ (uzasadnienie równości kątów może być przedstawione na rysunku).

IV sposób rozwiązania



Niech $|\sphericalangle CED| = \alpha$. Ponieważ trójkąt DCE jest równoramienny i $|EC| = |CD|$, to $|\sphericalangle EDC| = |\sphericalangle CED| = \alpha$. Podobnie, ponieważ trójkąt ABE jest równoramienny, to $|\sphericalangle AEB| = |\sphericalangle EAB| = \beta$

Kąty ADC i BAD są kątami wewnętrznymi trapezu $ABCD$ i $|\sphericalangle ADC| + |\sphericalangle BAD| = 180^\circ$.

Stąd $|\sphericalangle ADE| + |\sphericalangle EAD| = 180^\circ - (\alpha + \beta)$.

Zatem w trójkącie DAE mamy: $|\sphericalangle AED| = 180^\circ - [180^\circ - (\alpha + \beta)] = \alpha + \beta$.

Stąd $|\sphericalangle BEC| = 180^\circ = |\sphericalangle DEC| + |\sphericalangle AED| + |\sphericalangle AEB| = 2\alpha + 2\beta$, czyli $\alpha + \beta = 90^\circ$.

Zatem $|\sphericalangle AED| = 90^\circ$.

Schemat oceniania IV sposobu rozwiązania

Zdający otrzymuje 1 pkt

gdy zapisze zależności między miarami kątów w trójkątach równoramiennych ABE i DCE , np. $|\sphericalangle EDC| = |\sphericalangle CED| = \alpha$ oraz $|\sphericalangle AEB| = |\sphericalangle EAB| = \beta$ i zapisze, że $|\sphericalangle ADC| + |\sphericalangle BAD| = 180^\circ$.

Zdający otrzymuje 2 pkt

gdy poprawnie uzasadni, że $|\sphericalangle AED| = 90^\circ$.

Uwaga

Jeżeli zdający przyjmie dodatkowe założenia o trapezie $ABCD$, przez co rozważa tylko szczególny przypadek, np. $|\sphericalangle ABC| = 90^\circ$ lub $|\sphericalangle DEC| = 45^\circ$, to za całe rozwiązanie otrzymuje

0 punktów.

Zadanie 30. (0–2)

Użycie i tworzenie strategii	Obliczenie prawdopodobieństwa zdarzenia
------------------------------	---

I sposób rozwiązania (metoda klasyczna)

Zdarzeniami elementarnymi są wszystkie pary (a, b) liczb z podanego zbioru. Jest to model klasyczny. Obliczamy liczbę wszystkich zdarzeń elementarnych: $|\Omega| = 7^2$.

Obliczamy liczbę zdarzeń elementarnych sprzyjających zdarzeniu A polegającym na otrzymaniu liczb, których suma jest podzielna przez 3, np. wypisując je i zliczając:

$A = \{(1, 2), (1, 5), (2, 1), (2, 4), (2, 7), (3, 3), (3, 6), (4, 2), (4, 5), (5, 1), (5, 4), (5, 7), (6, 3), (6, 6), (7, 2), (7, 5)\}$,
czyli $|A| = 16$

Obliczamy prawdopodobieństwo zdarzenia A : $P(A) = \frac{16}{49}$.

II sposób rozwiązania (metoda tabeli)

Zdarzeniami elementarnymi są wszystkie pary (a, b) liczb z podanego zbioru. Jest to model klasyczny. Tworzymy tabelę ilustrującą sytuację opisaną w zadaniu

	1	2	3	4	5	6	7
1		X			X		
2	X			X			X
3			X			X	
4		X			X		
5	X			X			X
6			X			X	
7		X			X		

Obliczamy liczbę wszystkich zdarzeń elementarnych: $|\Omega| = 7^2$.

Zliczamy oznaczone krzyżykami zdarzenia elementarne sprzyjające zdarzeniu A : $|A| = 16$.

Obliczamy prawdopodobieństwo zdarzenia A : $P(A) = \frac{16}{49}$.

Schemat oceniania I i II sposobu rozwiązania

Zdający otrzymuje 1 pkt
gdy

- obliczy liczbę wszystkich możliwych zdarzeń elementarnych: $|\Omega| = 7^2 = 49$

albo

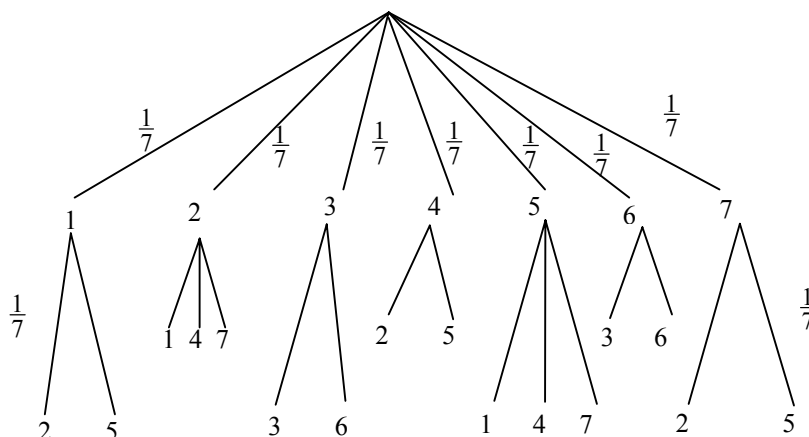
- obliczy liczbę zdarzeń elementarnych sprzyjających zdarzeniu A : $|A| = 16$

Zdający otrzymuje 2 pkt

gdy obliczy prawdopodobieństwo zdarzenia A : $P(A) = \frac{16}{49}$.

III sposób rozwiązania (metoda drzewa)

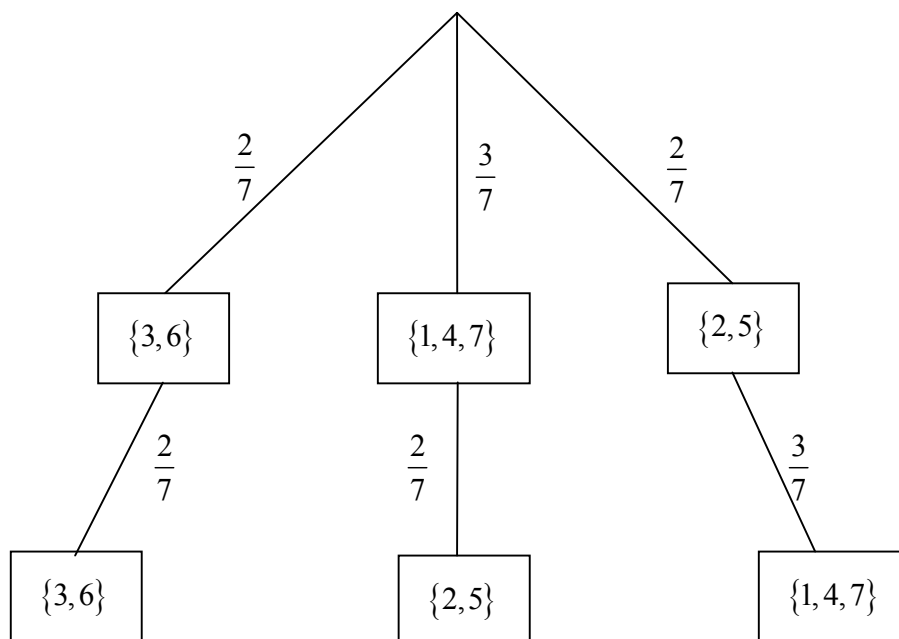
Rysujemy drzewo, uwzględniając tylko istotne gałęzie. Prawdopodobieństwo na każdym odcinku tego drzewa jest równe $\frac{1}{7}$.



Obliczamy prawdopodobieństwo zdarzenia A: $P(A) = 16 \cdot \frac{1}{7} \cdot \frac{1}{7} = \frac{16}{49}$.

IV sposób rozwiązania (metoda drzewa)

Rysujemy drzewo, uwzględniając tylko istotne gałęzie i zapisujemy na nich prawdopodobieństwo.



Obliczamy prawdopodobieństwo zdarzenia A: $P(A) = \frac{2}{7} \cdot \frac{2}{7} + \frac{3}{7} \cdot \frac{2}{7} + \frac{2}{7} \cdot \frac{3}{7} = \frac{16}{49}$

Schemat oceniania III i IV sposobu rozwiązania**Zdający otrzymuje 1 pkt**
gdy:

- narysuje pełne drzewo i przynajmniej na jednej gałęzi opíše prawdopodobieństwo albo
- narysuje drzewo tylko z istotnymi gałęziami.

Zdający otrzymuje 2 pktgdy obliczy prawdopodobieństwo zdarzenia A : $P(A) = \frac{16}{49}$.**Uwagi**

1. Jeśli zdający rozwiąże zadanie do końca i otrzyma $P(A) > 1$, to otrzymuje za całe rozwiązanie **0 punktów**.
2. Jeżeli zdający opuści przez nieuwagę w rozwiązaniu niektóre gałęzie i konsekwentnie obliczy prawdopodobieństwo, to za całe rozwiązanie otrzymuje **1 punkt**.
3. Jeżeli zdający poprawnie obliczy prawdopodobieństwo i błędnie skróci ułamek, np.

$$P(A) = \frac{16}{49} = \frac{4}{7}, \text{ to otrzymuje } \mathbf{2 \text{ punkty}}.$$

Zadanie 31. (0–4)

Użycie i tworzenie strategii	Wyznaczenie współrzędnych punktu styczności prostej z okręgiem
------------------------------	--

I sposób rozwiązaniaWyznaczamy współczynnik kierunkowy m prostej prostopadłej do prostej o równaniu

$$y = 2x - 3: m = -\frac{1}{2}.$$

Zapisujemy równanie prostej prostopadłej do stycznej i przechodzącej przez punkt $S = (3, 7)$:

$$y = -\frac{1}{2}x + \frac{17}{2}.$$

Zapisujemy i rozwiązujemy układ równań:

$$\begin{cases} y = 2x - 3 \\ y = -\frac{1}{2}x + \frac{17}{2} \end{cases}$$

$$-\frac{1}{2}x + \frac{17}{2} = 2x - 3$$

$$x = \frac{23}{5}$$

$$\text{Stąd } y = \frac{31}{5}.$$

Zatem punkt styczności ma współrzędne: $\left(\frac{23}{5}, \frac{31}{5}\right)$.

Schemat oceniania I sposobu rozwiązania

Rozwiązanie, w którym postęp jest niewielki, ale konieczny na drodze do pełnego rozwiązania zadania 1 pkt

Zapisanie współczynnika kierunkowego prostej prostopadłej do prostej o równaniu $y = 2x - 3$, np. $m = -\frac{1}{2}$.

Rozwiązanie, w którym jest istotny postęp 2 pkt

Zapisanie układ równań
$$\begin{cases} y = 2x - 3 \\ y = -\frac{1}{2}x + \frac{17}{2} \end{cases}$$

Pokonanie zasadniczych trudności zadania 3 pkt

Przekształcenie układu równań do równania z jedną niewiadomą, np.

$$-\frac{1}{2}x + \frac{17}{2} = 2x - 3 \text{ lub } y = -\frac{1}{4}y - \frac{3}{4} + \frac{17}{2}.$$

Rozwiązanie pełne 4 pkt

Obliczenie współrzędnych punktu styczności: $\left(\frac{23}{5}, \frac{31}{5}\right)$.

Uwaga

Jeśli zdający zapisał układ równań liniowych i odgadł jego rozwiązanie, to otrzymuje **4 punkty**

II sposób rozwiązania

Obliczamy odległość d środka okręgu $S = (3,7)$ od prostej $y = 2x - 3$:

$$d = \frac{|6 - 7 - 3|}{\sqrt{4 + 1}} = \frac{4}{\sqrt{5}}.$$

Punkt $P = (x, 2x - 3)$ jest punktem styczności okręgu o środku w punkcie $S = (3,7)$

i prostej $y = 2x - 3$. Zatem $|PS| = d$ oraz $|PS| = \sqrt{(x - 3)^2 + (2x - 10)^2}$.

Przekształcamy równanie $\sqrt{(x - 3)^2 + (2x - 10)^2} = \frac{4}{\sqrt{5}}$ do postaci $5x^2 - 46x + 109 - \frac{16}{5} = 0$

Rozwiązujemy równanie $5x^2 - 46x + 105\frac{4}{5} = 0$, stąd $x = \frac{23}{5}$.

Zatem punkt styczności ma współrzędne: $P = \left(\frac{23}{5}, \frac{31}{5}\right)$.

Schemat oceniania II sposobu rozwiązania

Rozwiązanie, w którym postęp jest niewielki, ale konieczny na drodze do pełnego rozwiązania zadania 1 pkt

- obliczenie odległości punktu S od danej prostej $d = \frac{|6 - 7 - 3|}{\sqrt{4 + 1}} = \frac{4}{\sqrt{5}}$

albo

- zapisanie długości odcinka PS : $|PS| = \sqrt{(x - 3)^2 + (2x - 10)^2}$.

Rozwiązanie, w którym jest istotny postęp 2 pkt

Zapisanie układ równań, np.
$$\begin{cases} y = 2x - 3 \\ \sqrt{(x - 3)^2 + (y - 7)^2} = \frac{4}{\sqrt{5}} \end{cases}$$

Pokonanie zasadniczych trudności zadania.....3 pktZapisanie równania z jedną niewiadomą, np. $5x^2 - 46x + 105\frac{4}{5} = 0$

albo $\sqrt{(x-3)^2 + (2x-10)^2} = \frac{4}{\sqrt{5}}$.

Rozwiązanie pełne.....4 pktObliczenie współrzędnych punktu P styczności: $\left(\frac{23}{5}, \frac{31}{5}\right)$.**III sposób rozwiązania**Punkt $P = (x, y)$ jest punktem styczności okręgu o środku $S = (3, 7)$ i prostej $y = 2x - 3$.Zapisujemy układ równań:
$$\begin{cases} (x-3)^2 + (y-7)^2 = r^2 \\ y = 2x - 3 \end{cases}$$
Przekształcamy układ równań do równania kwadratowego z niewiadomą x :

$$(x-3)^2 + (2x-10)^2 = r^2$$

$$5x^2 - 46x + 109 - r^2 = 0.$$

Zapisujemy warunek $\Delta = 0$, dla którego okrąg ma jeden punkt wspólny z prostą $y = 2x - 3$ i obliczamy r^2 :

$$\Delta = -64 + 20r^2, 20r^2 - 64 = 0, 20r^2 = 64, r^2 = \frac{64}{20} = \frac{16}{5}.$$

Rozwiązujemy równanie:

$$5x^2 - 46x + 109 - \frac{16}{5} = 0$$

$$5x^2 - 46x + 105\frac{4}{5} = 0$$

$$x = \frac{23}{5}.$$

Zatem punkt styczności ma współrzędne: $P = \left(\frac{23}{5}, \frac{31}{5}\right)$.**Schemat oceniania III sposobu rozwiązania****Rozwiązanie, w którym postęp jest niewielki, ale konieczny na drodze do pełnego rozwiązania zadania.....1 pkt**

Zapisanie układu równań i warunku pozwalającego wyznaczyć promień okręgu:

$$\begin{cases} (x-3)^2 + (y-7)^2 = r^2 \\ y = 2x - 3 \end{cases}$$

Rozwiązanie, w którym jest istotny postęp.....2 pktPrzekształcenie układu do równania z jedną niewiadomą $5x^2 - 46x + 109 - r^2 = 0$, zapisanie warunku $\Delta = 0$ i obliczenie r^2 : $r^2 = \frac{16}{5}$.**Pokonanie zasadniczych trudności zadania.....3 pkt**Zapisanie równania kwadratowego, np. $5x^2 - 46x + 105\frac{4}{5} = 0$.**Rozwiązanie pełne.....4 pkt**Obliczenie współrzędnych punktu styczności: $P = \left(\frac{23}{5}, \frac{31}{5}\right)$.

Uwaga

Jeśli zdający popełnił błąd rachunkowy, przekształcając układ równań do równania kwadratowego, rozwiązał to równanie i otrzymał dwa punkty styczności, to za całe rozwiązanie otrzymuje **2 punkty**.

Zadanie 32. (0–5)

Modelowanie matematyczne	Rozwiązanie zadania umieszczonego w kontekście praktycznym, prowadzącego do równania kwadratowego z jedną niewiadomą
--------------------------	--

I sposób rozwiązania

Niech x oznacza liczbę dni wędrowki, y – liczbę kilometrów przebytych każdego dnia przez turystę. Drogę przebytą przez turystę opisujemy równaniem $x \cdot y = 112$.

Turysta może przeznaczyć na wędrowkę o 3 dni więcej, idąc każdego dnia o 12 km mniej, wówczas zapisujemy równanie: $(x + 3) \cdot (y - 12) = 112$.

Zapisujemy układ równań, np.
$$\begin{cases} x \cdot y = 112 \\ (x + 3) \cdot (y - 12) = 112 \end{cases}$$

Z pierwszego równania wyznaczamy

$y = \frac{112}{x}$	$x = \frac{112}{y}$
podstawiamy do drugiego równania i rozwiązujemy	
$(x + 3) \left(\frac{112}{x} - 12 \right) = 112$ <p>Przekształcamy to równanie do równania kwadratowego, np. $x^2 + 3x - 28 = 0$.</p> $\Delta = 9 + 112 = 121 = 11^2$ $x_1 = \frac{-3 - 11}{2} = -7 \text{ sprzeczne z zał. } x > 0$ $x_2 = \frac{-3 + 11}{2} = 4$ <p>Obliczamy y: $y = \frac{112}{4} = 28$</p> <p>Odp.: Turysta przechodził dziennie 28 km.</p>	$\left(\frac{112}{y} + 3 \right) (y - 12) = 112$ <p>Przekształcamy to równanie do równania kwadratowego, np. $y^2 - 12y - 448 = 0$</p> $\Delta = 144 + 1792 = 1936 = 44^2$ $y_1 = \frac{12 - 44}{2} = -16 \text{ sprzeczne z zał. } y > 0$ $y_2 = \frac{12 + 44}{2} = 28$ <p>Odp.: Turysta przechodził dziennie 28 km.</p>

II sposób rozwiązania

Niech x oznacza liczbę dni wędrowki, y – liczbę kilometrów przebytych każdego dnia przez turystę. Drogę przebytą przez turystę opisujemy równaniem $x \cdot y = 112$.

Turysta może przeznaczyć na wędrowkę o 3 dni więcej, idąc każdego dnia o 12 km mniej, wówczas zapisujemy równanie: $(x + 3) \cdot (y - 12) = 112$.

Zapisujemy układ równań, np.
$$\begin{cases} x \cdot y = 112 \\ (x + 3) \cdot (y - 12) = 112 \end{cases}$$

Stąd otrzymujemy kolejno
$$\begin{cases} x \cdot y = 112 \\ x \cdot y - 12x + 3y - 36 = 112 \end{cases}$$

$$\begin{cases} x \cdot y = 112 \\ 112 - 12x + 3y - 36 = 112 \end{cases}$$

$$\begin{cases} x \cdot y = 112 \\ -12x + 3y - 36 = 0 \end{cases}$$

W równaniu $-12x + 3y - 36 = 0$ obie strony dzielimy przez (-3) .

Otrzymujemy $4x - y + 12 = 0$, stąd wyznaczamy

$y = 4x + 12$	$x = \frac{1}{4}y - 3$
podstawiamy do równania pierwszego i rozwiązujemy	
$x \cdot (4x + 12) = 112$ $4x^2 + 12x - 112 = 0$ $x^2 + 3x - 28 = 0$ $\Delta = 9 + 112 = 121 = 11^2$ $x_1 = \frac{-3 - 11}{2} = -7$ sprzeczne z zał. $x > 0$ $x_2 = \frac{-3 + 11}{2} = 4$ Obliczamy y : $y = 4 \cdot 4 + 12 = 28$ Odp.: Turysta przechodził dziennie 28 km.	$\left(\frac{1}{4}y - 3\right) \cdot y = 112$ $\frac{1}{4}y^2 - 3y - 112 = 0$ $y^2 - 12y - 448 = 0$ $\Delta = 144 + 1792 = 1936 = 44^2$ $y_1 = \frac{12 - 44}{2} = -16$ sprzeczne z zał. $y > 0$ $y_2 = \frac{12 + 44}{2} = 28$ Odp.: Turysta przechodził dziennie 28 km.

Schemat oceniania I i II sposobu rozwiązania

Rozwiązanie, w którym postęp jest niewielki, ale konieczny na drodze do pełnego rozwiązania zadania 1 pkt

Zapisanie zależności między przebytą drogą, liczbą dni wędrowki oraz liczbą kilometrów przebytych każdego dnia przez turystę, np.:

- $(x+3) \cdot (y-12) = 112$

albo

- $x \cdot y = 112$.

Rozwiązanie, w którym jest istotny postęp 2 pkt

Zapisanie układu równań z niewiadomymi x i y – odpowiednio: liczbą dni wędrowki i liczbą

kilometrów przebytych każdego dnia przez turystę, np. $\begin{cases} x \cdot y = 112 \\ (x+3) \cdot (y-12) = 112 \end{cases}$

Pokonanie zasadniczych trudności zadania 3 pkt

Zapisanie równania z jedną niewiadomą x lub y , np:

$$(x+3)\left(\frac{112}{x} - 12\right) = 112 \quad \text{lub} \quad \left(\frac{112}{y} + 3\right)(y-12) = 112, \quad \text{lub} \quad x \cdot (4x + 12) = 112,$$

$$\text{lub} \quad \left(\frac{1}{4}y - 3\right) \cdot y = 112$$

Uwaga

Zdający nie musi zapisywać układu równań, może bezpośrednio zapisać równanie z jedną niewiadomą.

Rozwiązanie zadania do końca lecz z usterkami, które jednak nie przekreślają poprawności rozwiązania (np. błędy rachunkowe) 4 pkt

- rozwiązanie równania z niewiadomą x bezbłędnie i nie obliczenie liczby kilometrów przebytych każdego dnia przez turystę

albo

- rozwiązanie równania z niewiadomą x lub y z błędem rachunkowym i konsekwentne obliczenie liczby kilometrów przebytych każdego dnia przez turystę.

Rozwiązanie pełne 5 pkt

Obliczenie liczby kilometrów przebytych każdego dnia przez turystę: 28 km.

III sposób rozwiązania

Niech x oznacza liczbę dni wędrowki, y – liczbę kilometrów przebytych każdego dnia przez turystę. Liczbę kilometrów przebytych każdego dnia przez turystę opisujemy równaniem

$$y = \frac{112}{x}.$$

Turysta może przeznaczyć na wędrowkę o 3 dni więcej, idąc każdego dnia o 12 km mniej,

wówczas zapisujemy równanie: $\frac{112}{x} = \frac{112}{x+3} + 12$.

Przekształcamy to równanie do postaci $x^2 + 3x - 28 = 0$.

Rozwiązaniem równania są: $x_1 = \frac{-3-11}{2} = -7$ sprzeczne z założeniem $x > 0$

i $x_2 = \frac{-3+11}{2} = 4$

Obliczamy y : $y = \frac{112}{4} = 28$

Schemat oceniania III sposobu rozwiązania

Rozwiązanie, w którym postęp jest niewielki, ale konieczny na drodze do pełnego rozwiązania zadania 1 pkt

Przyjęcie oznaczeń: x - liczba dni wędrowki, y – liczba kilometrów przebytych każdego dnia przez turystę i zapisanie zależności, np.

- $y = \frac{112}{x}$

albo

- $y = \frac{112}{x+3} + 12$.

Pokonanie zasadniczych trudności zadania 3 pkt

Zapisanie równania z jedną niewiadomą: $\frac{112}{x} = \frac{112}{x+3} + 12$.

Rozwiązanie zadania do końca lecz z usterkami, które jednak nie przekreślają poprawności rozwiązania (np. błędy rachunkowe) 4 pkt

- rozwiązanie równania z niewiadomą x bezbłędnie i nie obliczenie liczby kilometrów przebytych każdego dnia przez turystę

albo

- rozwiązanie równania z niewiadomą x błędem rachunkowym i konsekwentne obliczenie liczby kilometrów przebytych każdego dnia przez turystę, przy czym obliczona liczba kilometrów musi być większa od 12.

Rozwiązanie pełne **5 pkt**
Obliczenie liczby kilometrów przebytych każdego dnia przez turystę: 28 km.

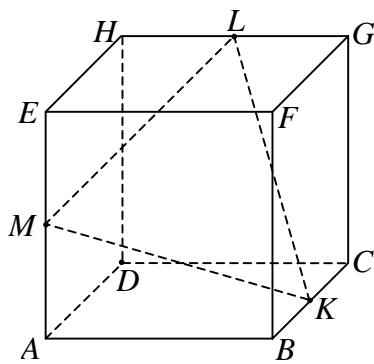
Uwagi

1. Jeżeli zdający porównuje wielkości różnych typów, to otrzymuje **0 punktów**.
2. Jeżeli zdający odgadnie liczbę kilometrów przebytych każdego dnia przez turystę i nie uzasadni, że jest to jedyne rozwiązanie, to otrzymuje **1 punkt**.

Zadanie 33. (0–4)

Użycie i tworzenie strategii	Wyznaczenie związków miarowych w sześcianie
------------------------------	---

Rozwiązanie



Trójkąt ABK jest trójkątem prostokątnym, zatem $|AK|^2 = \left(\frac{1}{2}\right)^2 + 1$. Stąd $|AK|^2 = \frac{5}{4}$.

Trójkąt MAK jest trójkątem prostokątnym, zatem $|MK|^2 = |MA|^2 + |AK|^2 = \left(\frac{1}{2}\right)^2 + \frac{5}{4} = \frac{3}{2}$.

Analogicznie dla trójkątów MEL i LGK obliczamy kwadraty długości boków ML i KL :
 $|ML|^2 = |KL|^2 = \frac{3}{2}$.

Ponieważ $|ML|^2 = |KL|^2 = |MK|^2$, więc trójkąt KLM jest równoboczny.

Zatem jego pole wyraża się wzorem $P = \frac{|MK|^2 \sqrt{3}}{4}$, stąd $P = \frac{\frac{3}{2} \cdot \sqrt{3}}{4} = \frac{3}{8} \sqrt{3}$.

Uwaga

Zdający nie musi obliczać kwadratów długości boków ML i KL . Wystarczy, że korzystając z przystawania trójkątów MAK , MEL , LGK uzasadni równość boków: $|ML| = |KL| = |MK|$.

Schemat oceniania

Rozwiązanie, w którym jest istotny postęp 2 pkt

Obliczenie kwadratu długości odcinka AK : $|AK|^2 = \frac{5}{4}$.

Pokonanie zasadniczych trudności zadania 3 pkt

- obliczenie kwadratów długości lub długości boków trójkąta KLM :

$$|ML|^2 = |KL|^2 = |MK|^2 = \frac{3}{2} \quad \text{lub} \quad |ML| = |KL| = |MK| = \frac{\sqrt{6}}{2} \quad \text{i na tym poprzestanie lub}$$

dalej popełni błędy

albo

- zauważenie, że trójkąt KLM jest równoboczny i obliczenie kwadratu długości jednego z boków tego trójkąta, np. $|MK|^2 = \frac{3}{2}$.

Rozwiązanie pełne 4 pkt

Obliczenie pola trójkąta KLM : $P = \frac{3}{8}\sqrt{3}$.

Uwaga

Akceptujemy rozwiązanie, w którym zdający przyjmuje, że długość krawędzi sześcianu jest oznaczona literą l .